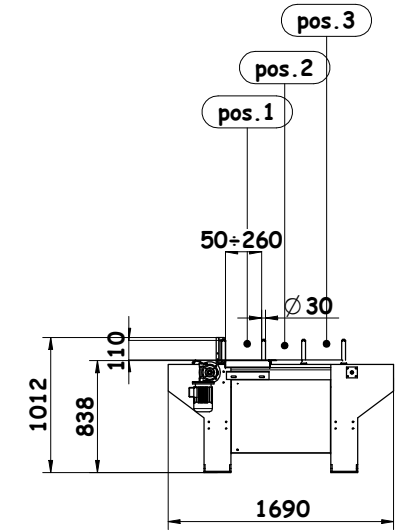
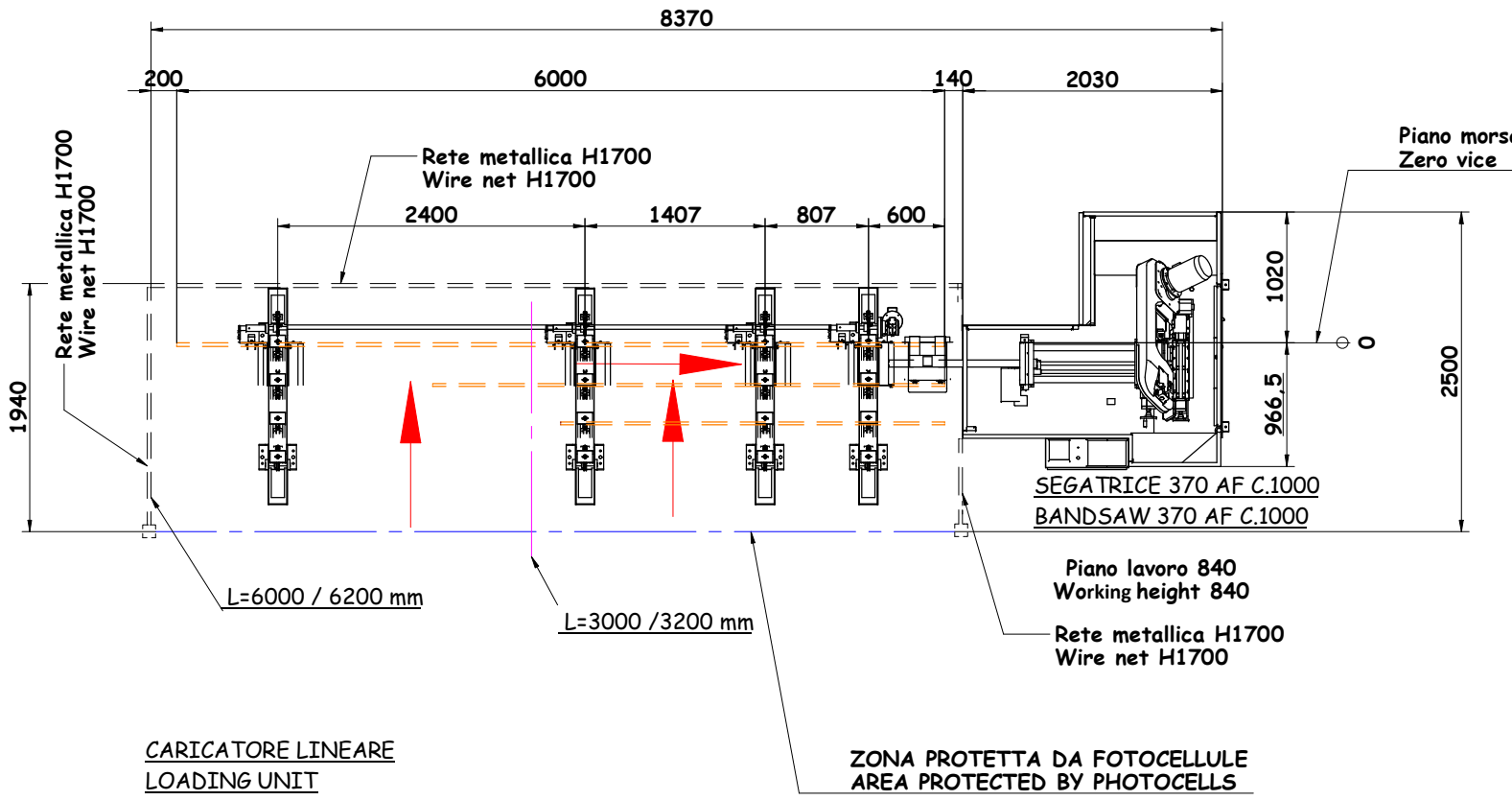


CARICATORE LINEARE LOADING UNIT



MATERIALE	TOLL. GENERALI ±1	SCALA 1:20	DATA 12-10-2016
STATO	TRATTAMENTO	TIPO	DESIGNATO
LAVORAZIONE	DESCR. MAT.	GRUPPO	CONTROLLATO
CODICE MATERIALE	DESCR. MAT.	PESO	FORMATO A10

BIANCO Segatrici a nastro

DESCRIZIONE
ASSEME CARICATORE LINEARE
BANDSAW-LOADING UNIT ASSEMBLY

DISEGNO NUMERO
TAV-003

E' fatto obbligo restituire i disegni a lavoro ultimato.

DATA _____ DESCRIZIONE MODIFICA _____